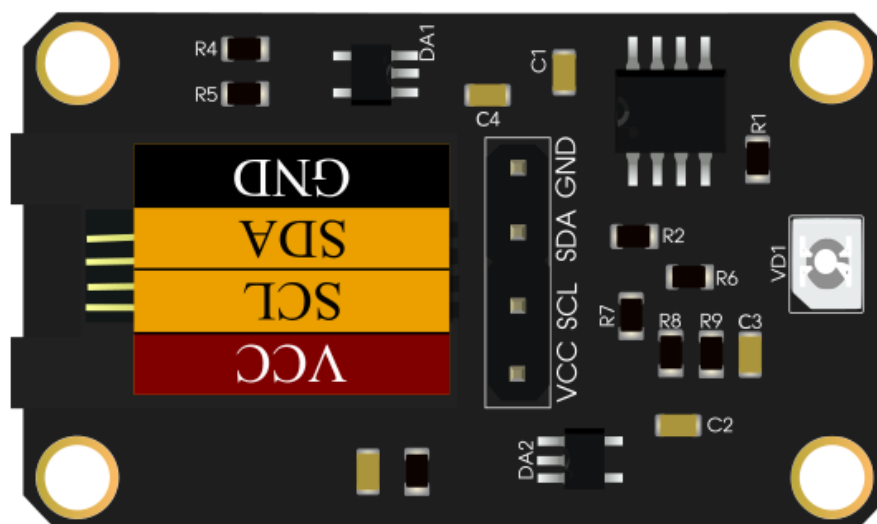


Техническая документация на датчик ультрафиолетового излучения MGS-GUVA разъем RJ-9



Краткое описание:

Датчик на основе сенсора GUVA-S12SD позволяет определить уровень излучения ультрафиолета в ближнем (А) диапазоне. Также, можно рассчитать индекс ультрафиолета, который используется во многих метеорологических измерениях. Устройство использует I²C интерфейс подключения и имеет на борту RJ-9 разъем для удобного подключения к контроллеру через плату расширения.

! Является не измерительным, а индикаторным устройством

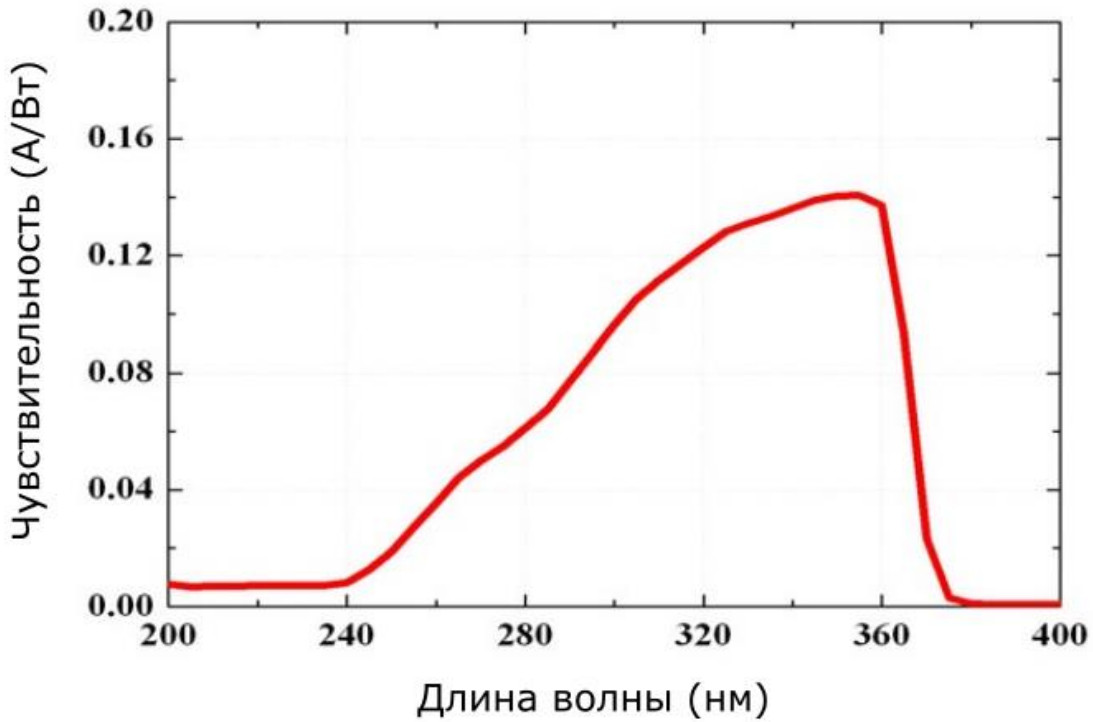
Таблица 1. Параметры датчика ультрафиолетового излучения MGS-GUVA разъем RJ-9:

Название параметра	Значение, диапазон или список
Применяемый сенсор	GUVA-S12SD
Напряжение питания	5 В
Интерфейс подключения	I ² C, 5-вольтовая логика
Регистрируемые УФ диапазоны	UVA (ближний)
Диапазон измерений	240-370 нм
Чувствительность	0,14 А/Вт
Разъемы для подключения	RJ-9 (4P4C), 2,54 мм контакты
Рабочий диапазон температур	-40 ... +85 °C
Размеры модуля	35 x 21 x 13 мм

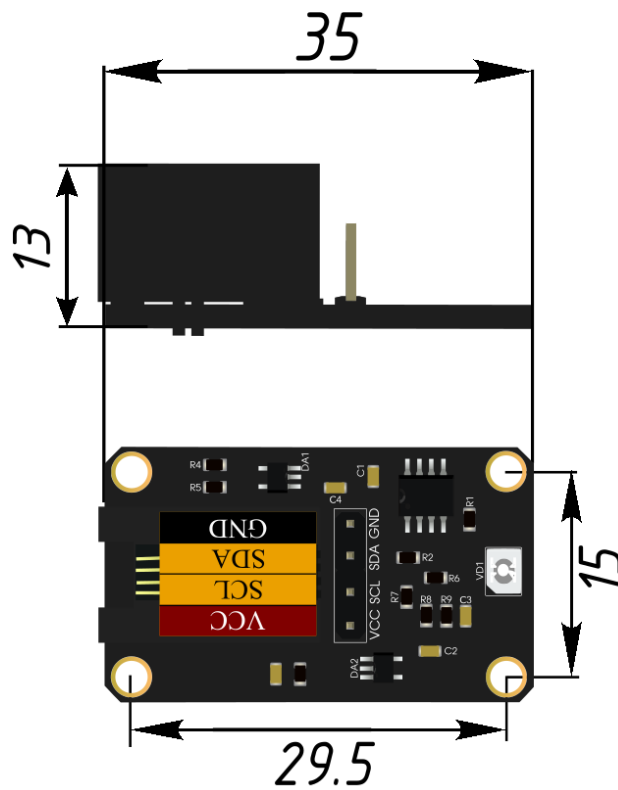
Пример кода:

[Ссылка](#)

График чувствительности датчика:



Размеры:



№1 в Интернете вещей

Тел. +7(812) 416 34 00



info@mgbot.ru



<https://mgbot.ru/>

Офис: Санкт-Петербург, ул. Свеаборгская, д. 12

Склад: Санкт-Петербург, Гаражный проезд, д. 1, лит. "А"